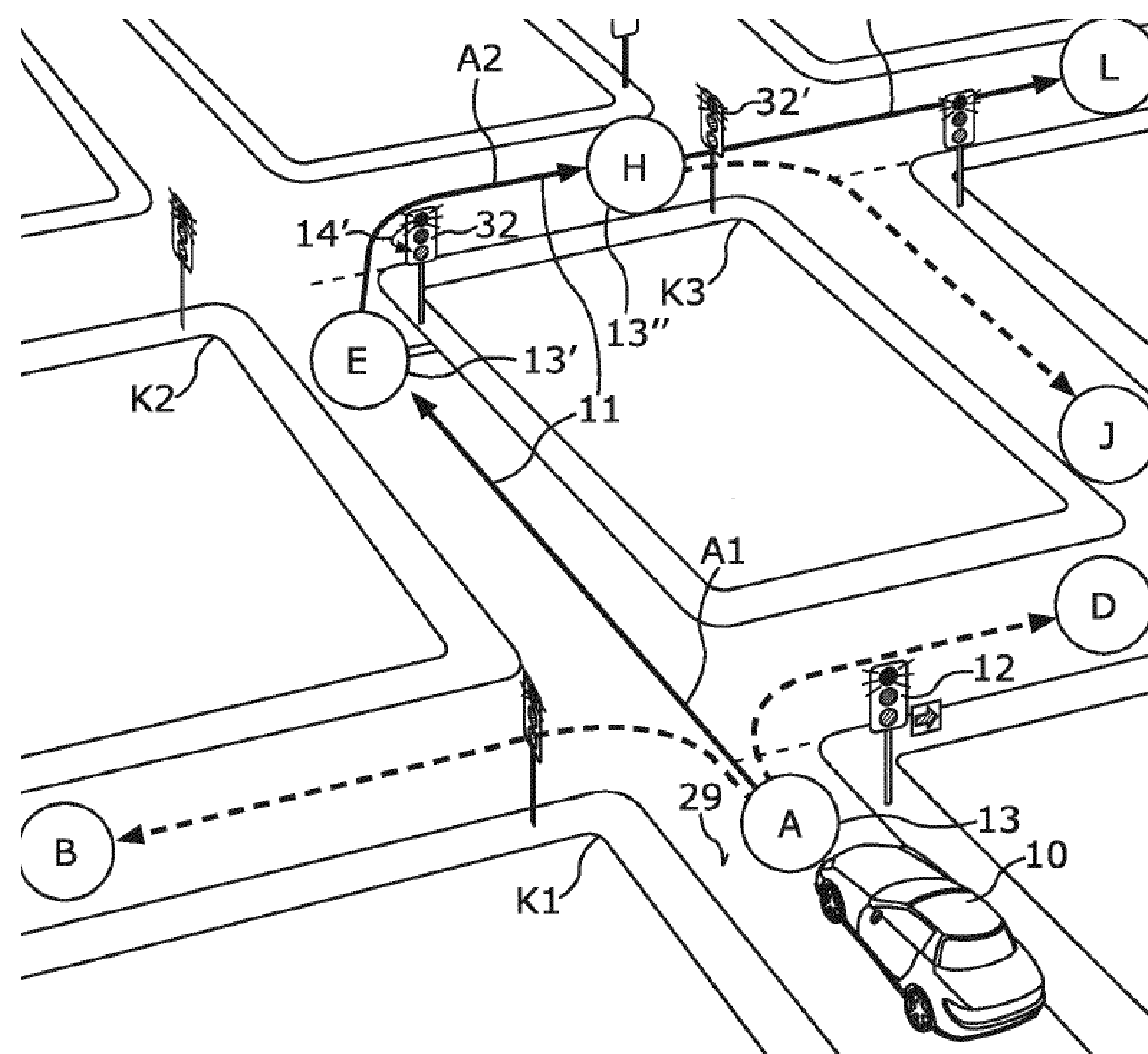
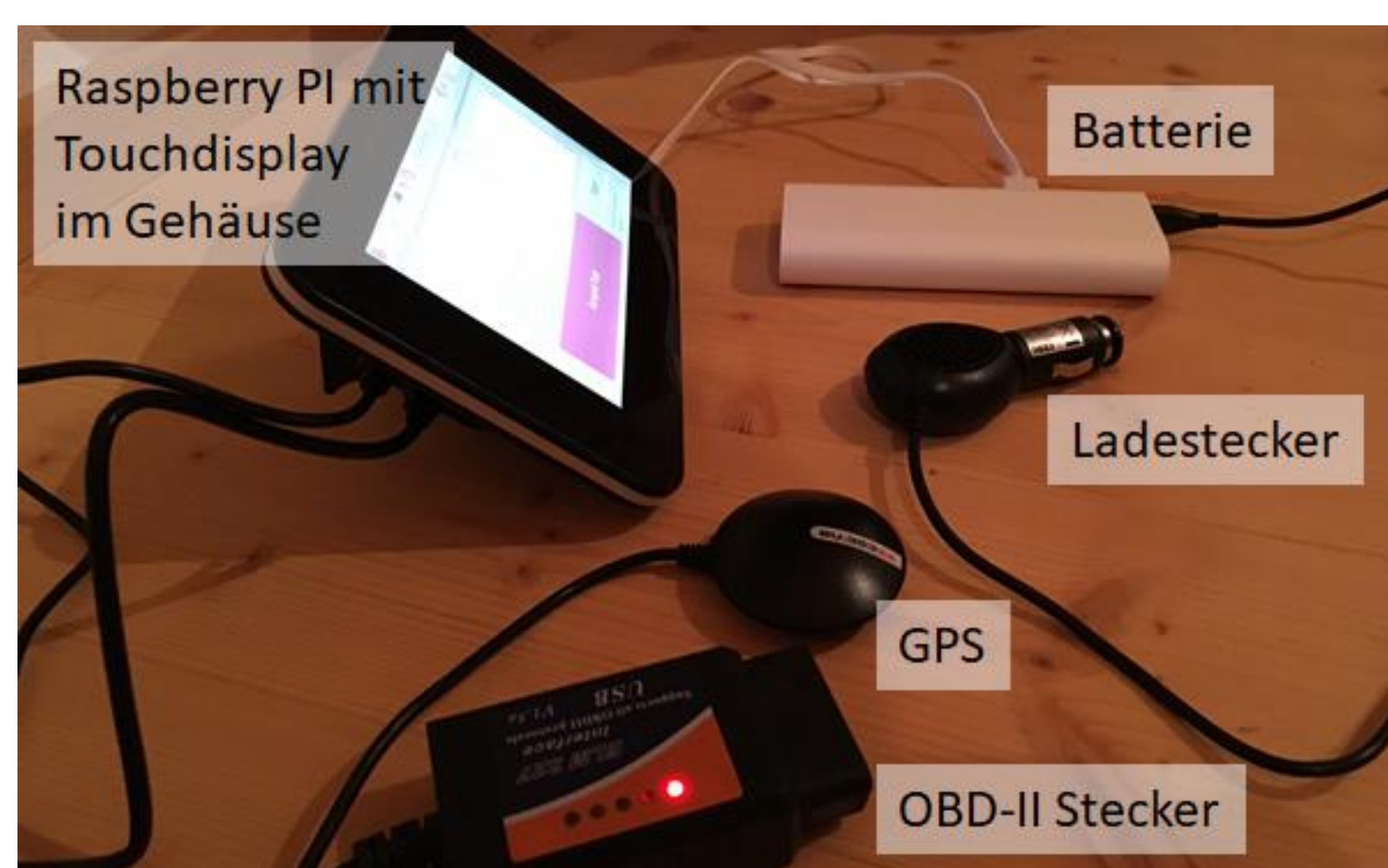


KI Ampelprognose



- KI Prognose der Ampelschaltungen im Fahrverlauf
- Machine Learning Ansatz: Das System erlernt die Ampelschaltungen durch Abfahren der Strecke
- Keine Erhebung von Daten der Stadtverwaltungen
- Ziel: Verbesserte Motorsteuerung um CO₂-Ausstoß zu verringern

Prototyp auf Basis eines Raspberry PI



- Datenquellen: GPS, OBD-Port
- Berechnung der erwarteten Ankunftszeit an der Ampel
- Scoring, dass die Ampel bei der Ankunft rot ist
- Anzeige der Rest-Standdauer an der Ampel („Wann wird es grün“)

Kontakt: Thomas.Woelfl@oth-regensburg.de

In Zusammenarbeit mit

